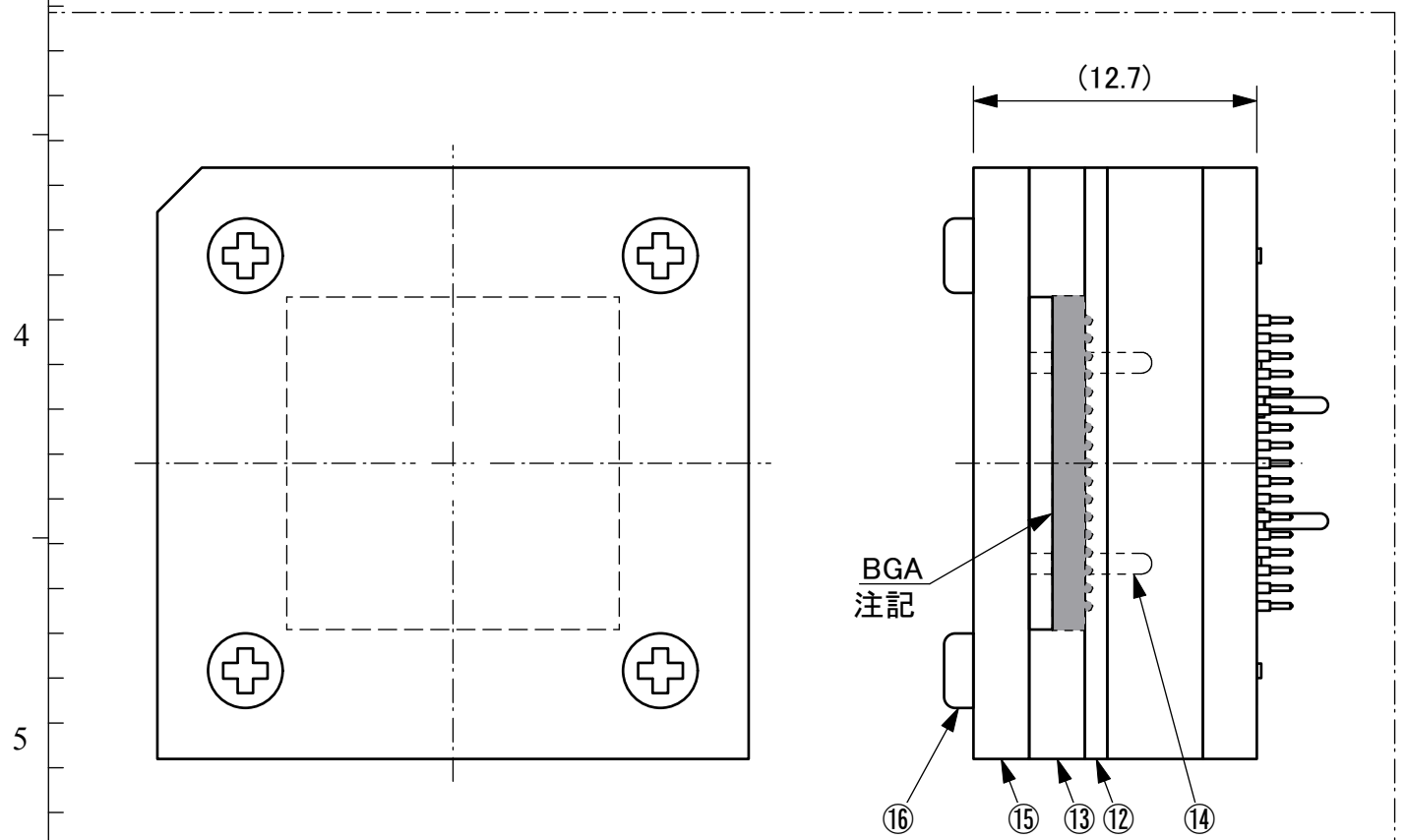


LSPACK本体

16	4	M2.0 × 10	ナベ小ネジ	
15	1		トップカバー	
14	2		スペーサガイドピン	
13	1		スペーサー	
12	1		案内板	
11	2		ガイドピン	
10	4		ナベ小ネジ	
9	4		ファスナー	
8	6		止めピン	
7	4		ファスナー	
6	233		プラグピン	
5	233		筒	
4	233		パネ	
3	233		ホゴピン	
2	1		下側インシュレータ	
1	1		本体インシュレータ	



トップカバー組立図

ITEM	QTY.	PART No.	DESCRIPTION	NOTE
DIMENSIONS mm			TITLE 0.8mmピッチ233ピン LSPACK 組立	
SCALE: 3 : 1			PART No. LSPACK233A1715RE01	
DGN. BY	CHK. BY	APP. BY	DRAWING No. U130039	
M.Miura Feb.7.'14	M.Miura Feb.7.'14	S.Morioka Feb.28.'14		
0	RELEASED	M.M S.M	Feb.28.'14	
Rev.No.	DESCRIPTION	DATE	TET TOKYO ELETECH CORP.	
			SHEET	1 OF 1